

# Ersatzteilliste

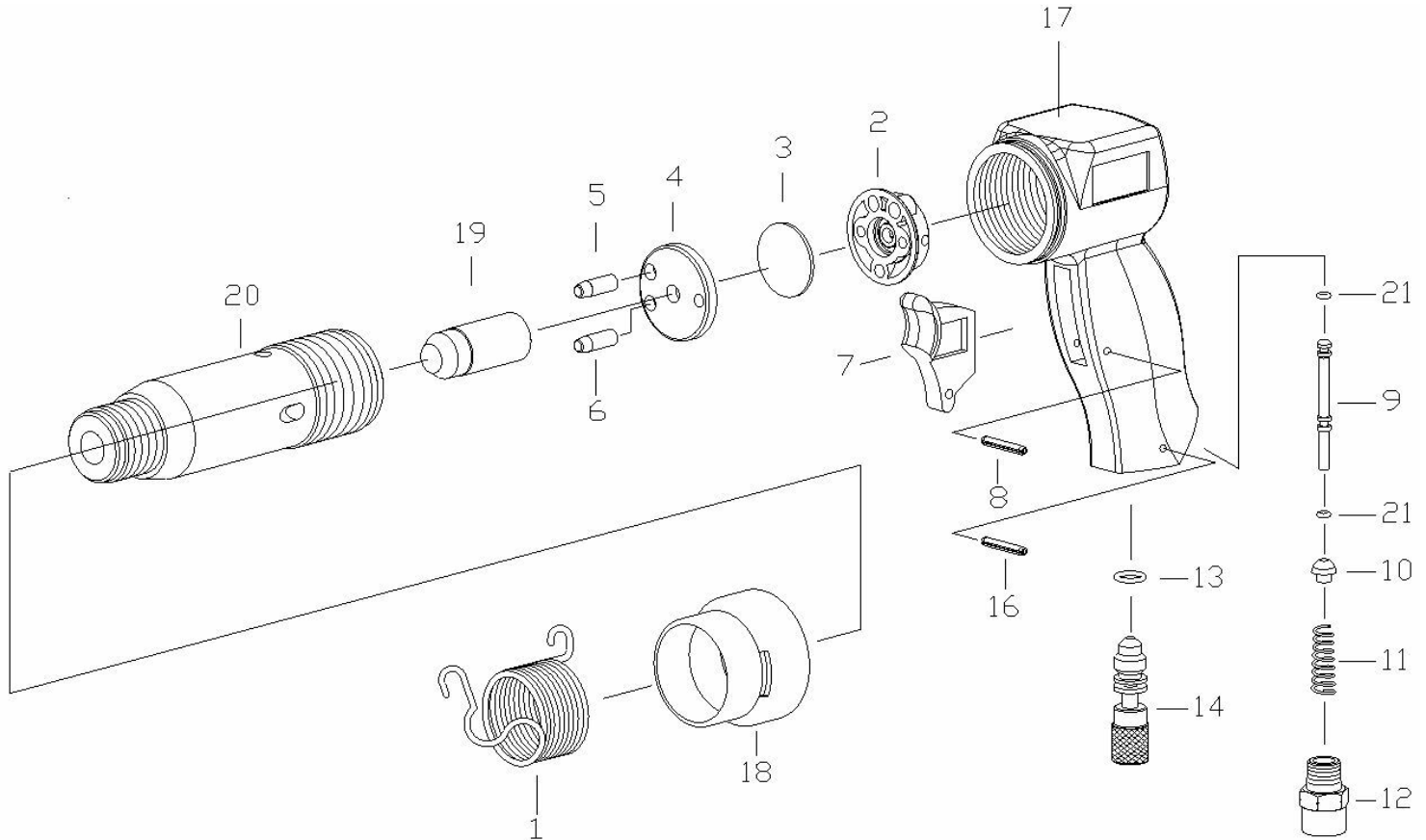
Meißelhammer Set BPT- CH SD

Artikelnummer:

10483

Sprachen:

**en, de, nl**



Pos.	Description	Bezeichnung	Pos.	Description	Bezeichnung
010483_C-01	Retainer Spring Acc.86597052	Meißelhaltefeder Zub.86597052			
010483_C-02	Upper Valve Seat	Ventilsitz oben			
010483_C-03	Valve Disk	Ventilplättchen			
010483_C-04	Lower Valve Seat	Ventilsitz, unten			
010483_C-05	Dowel Pin (L)	Ventilstift			
010483_C-06	Dowel Pin (M)	Ventilstift			
010483_C-07	Trigger	Betätigungshebel			
010483_C-08	Dowel Pin	Spannstift			
010483_C-09	Valve Stem	Ventilstößel			
010483_C-10	Valve Ball	Ventilkugel			
010483_C-11	Spring Throttle	Ventilfeder			
010483_C-12	Throttle Cap	Lufteingangverschraubung			
010483_C-13	O-Ring	O-Ring			
010483_C-14	Regulator Grey	Luftmengenregulierung Grau			
010483_C-16	Screw	Madenschraube			
010483_C-17	Handle Blue	Handgriff Blau			
010483_C-18	Exhaust Deflector	Luftauslaß			
010483_C-19	Piston	Kolben			
010483_C-20	Cylinder ,Round	Zylinder, Rundschaft			
010483_C-21	O-Ring (2)	O-Ring (2)			